

# LED 投光器 看板灯



防水、防塵(IP65)ボルトフリー(100V/200V共用)

紫外線がほとんど無く屋外でも虫が寄り付きにくい

ランプ交換の手間、経費がかかる工場、倉庫、看板、街路灯、GSなどの高所では有効

20Wで水銀灯200W相当/100Wで水銀灯400W相当

配光角 4種類/色温度 3種類

## 20w型ランニング比較

	消費電力	台数	12時間	365日(×4)	ランプ交換(1.46回)	電気料金	Co2排出量
	(W)	(台)	(h)	kWh	(円)	(円)	(Kg)
水銀灯200W	230	50	12	201,480	322,660	4,432,560	119
LED20W	20	50	12	17,520	0	385,440	9.8
LEDによる効果(92%減)				183,960	322,660	4,047,120	109.2
ランニングコスト 4,369,780円削減				4,047,120+322,660			

## 100w型ランニング比較

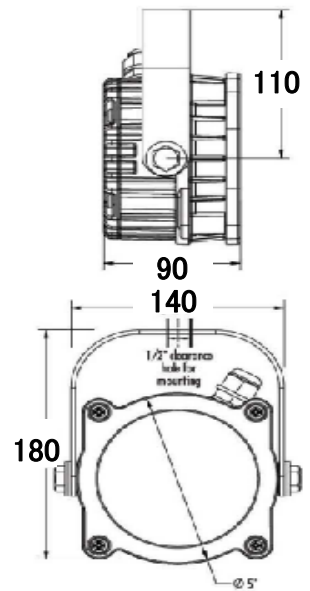
	消費電力	台数	12時間	365日(×4)	ランプ交換(1.46回)	電気料金	Co2排出量
	(W)	(台)	(h)	kWh	(円)	(円)	(Kg)
水銀灯400W	435	20	12	152,424	117,000	3,353,328	84.6
LED100W	100	20	12	35,040	0	770,880	19.5
LEDによる効果(78%減)				117,384	117,000	2,582,448	65.1
ランニングコスト 2,699,448円削減				2,582,448+117,000			

\* 電気料金は22円/kwhで計算(電力会社、契約内容で異なります。)

\* CO2排出量算定係数0.555/kwhで計算

\* 水銀灯の寿命による交換費は含んでおりません。

# LED Multi Light

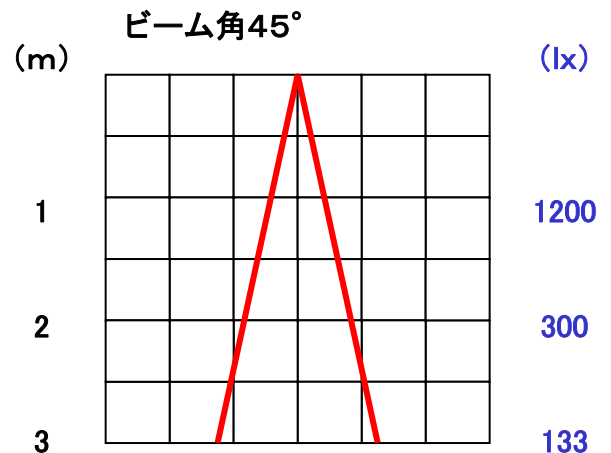
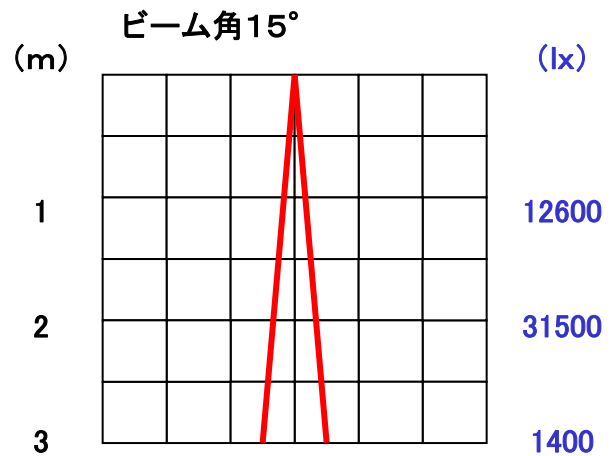


インバータ内蔵、コンパクト

消費電力16W

防水、防塵IP65

工場、工事現場、作業灯  
ライトアップ、看板・・・etc



全光束	850 lm
入力電圧	AC 90 - 240V
周波数	50/60Hz
ビーム角	15° / 45°
色温度	5000-6000K, 2700-3300K
使用温度範囲	-30度 ~ +40度
防水	IP65
設計寿命	>50,000時間
寸法(mm)	W 154 x H 173 x D 86mm
本体の色	ブラック / イエロー
重量(kg)	2.5kg

\* 本製品はOSRAM社のLEDを使用しています。

\* 1年保証

\* 調光不可

# 投光器 Base Light



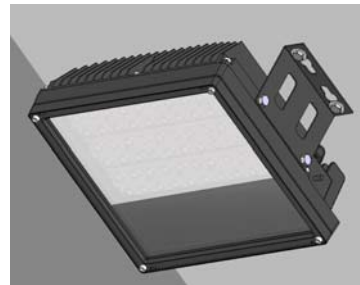
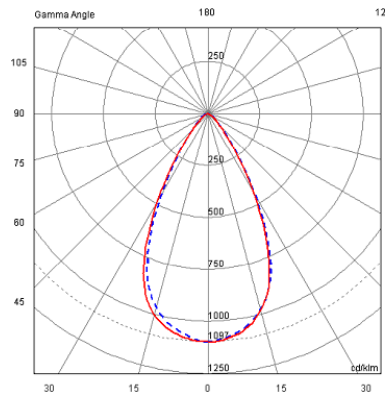
防湿、防塵 (IP65)、ボルトフリー

看板、倉庫、工場、GS、屋外駐車場

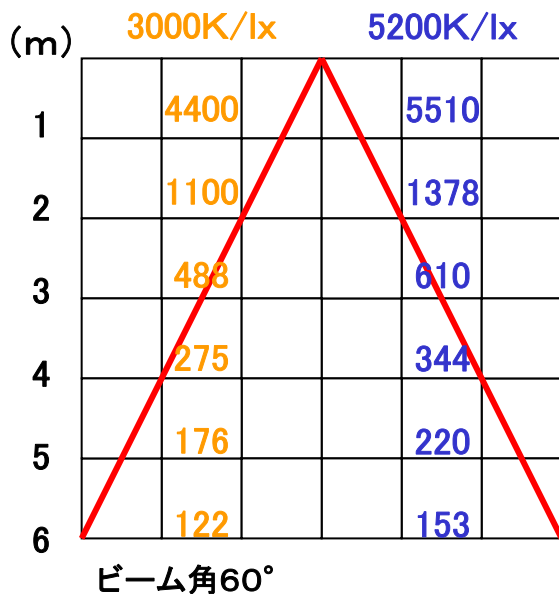
水銀灯400W相当  
(消費電力、CO2、  
85%以上削減)



可動式金具付



固定金具付

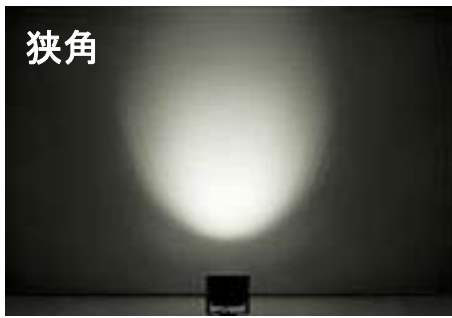


電源	100~240V 50-60Hz
消費電力	65W
力率	>0.95
全光束	5023/4019lm
色温度	5200/3000k
動作温度	-30°C~50°C
定格寿命	50000h
本体外形	295(W)275(H)118(D)
質量	7.5Kg
防水防塵	IP65

本製品はCREE社のLEDを使用しています。  
1年保証



本体	アルミダイカスト
前面カバー	透明アクリル
光源	LED16W×6
演色性	Ra68
色温度	5000K/3900K相当
電源	100/200/240共用
	50/60Hz共用
消費電力	110W
質量	5.5Kg



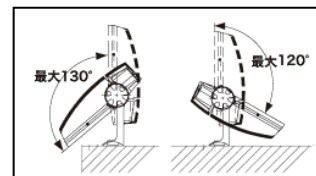
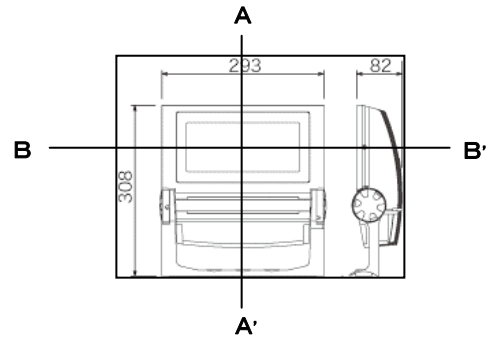
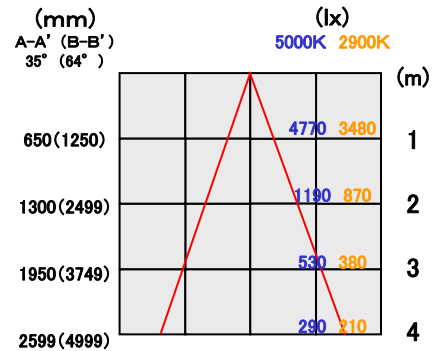
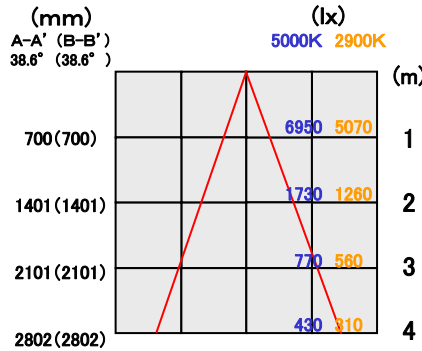
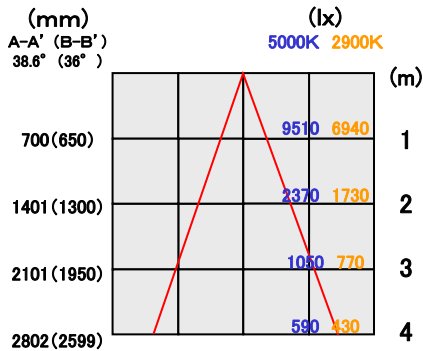
狭角



中角



広角



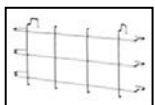
アクセサリ



アーム (600mm/900mm)  
ダークグレイ/ホワイト



フランジ  
ダークグレイ/ホワイト



前面ガード



電 源	AC90~264V	UL・CSA・VDE・CE・PSE規格準拠品
消費電力	20W	
全光束	1,100[lm]	白色
	850[lm]	昼光色
	700[lm]	暖色
色温度	5,000~7,000[K]	白色
	3,700~5,000[K]	昼光色
	2,600~3,700[K]	暖色
照射角度	10・30・40・90度	
定格寿命	40,000時間	光束維持率70%時(常温環境使用時)
外 形	φ120×177mm	
質 量	1,600g	電線重量別
電線コード長	1.8~2.0m	600V対応品
本 体	アルミニウム	塗装:耐候性塗料
前カバー	耐候性ポリカボネート	
後カバー	耐候性ポリカボネート	塗装:耐候性塗料
動作環境	-25~60°C	
保護等級	IP65準拠	
演色指数	白色:74 昼光色・暖色:84	
オプション	専用金具	吊り下げ、据え置き金具、防護ネット
仕様用途	<ul style="list-style-type: none"> <li>・駐車場・街路灯・検査用・監視カメラ・看板照明など</li> <li>・虫が寄り付かない波長のため、食品関係にも使用可能です</li> </ul>	

**EL A - 20 CW 10 - SI**

X1 X2 X3 X4 X5 X6

X1 製品名		X2 電 源		X3 消費電力		X4 光源色		X5 照射角度		X6 筐体色	
Code	Type	Code	Type	Code	Type	Code	Type	Code	Type	Code	Type
EL	Eco Light	A	AC	20	20W	CW	白色	10	10° レンズ	SI	シルバー
		D	DC			NW	ニュートラル	30	30° レンズ	BL	ブラック
						WW	電球色	40	40° レンズ		
								90	レンズなし		