

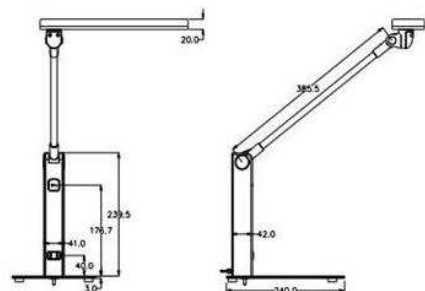
オフィスの省エネ LEDデスクスタンド



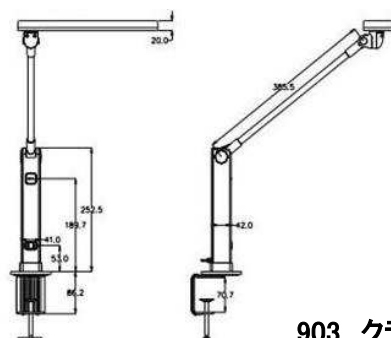
901



903



901 スタンド式



903 クランプ式

仕様

	LEDR-901/903
消費電力	15w
LED	Cree
光束	1100lm 72lm/w
色温度	5000k
材質	樹脂・鋼
重量	2kg / 1.1kg
設置方法	スタンド / クランプ
サービスコンセント	600w

JIS規格 AA準拠
広範囲・フラットな配光
フレキシブルアームで
大きな机にも対応
サービスコンセントで
外部電源確保

LightingEcologyDesign

株式会社エル・イー・ディー

〒110-0016

東京都台東区台東1-15-4 米広第2ビル303

Tel 03-5812-6922 Fax 03-5812-6921

<http://www.led-total.com>